



**NÁVOD K OBSLUZE A INSTALACI
PLYNOVÝCH KONVEKČNÍCH KAMEN
s odtahem spalin do komína**

**Konvekční kamna
Gamat L30**

CZ

NO 25/10

Vážený zákazníku, jsme rádi, že jste se rozhodl pro spotřebič zn. KARMA plynová konvekční kamna Gamat L30.

Společnost Karma, založená v roce 1910, je nejstarší českou firmou vyrábějící plynové spotřebiče pro domácnost. Dlouholetá tradice a zkušenosti jsou zárukou vysoké kvality a spolehlivosti všech našich výrobků.

Trvalý dialog s uživateli, důsledná orientace na potřeby zákazníka a průběžná inovace výrobků pomáhají držet čelní pozici v tomto oboru. Na všech stupních činnosti-od technického vývoje přes materiálové hospodářství a výrobu až po služby zákazníkům-je ve společnosti Karma, a.s. zaveden systém řízení kvality dle ISO 9001. Ten je zárukou, že maximální kvalita se stala bezpodmínečnou samozřejmostí.

Plynová topidla jsou vyrobena z ekologicky nezávadných materiálů a jejich provoz splňuje všechny ekologické požadavky.

Jsou vybavena plynovým ventilem s bezpečnostní termoelektrickou pojistkou, pojistkou proti zpětnému tahu komína (mikroswitch), piezozapalovačem, a zapalovacím hořáčkem, což zaručuje maximální spolehlivost a především bezpečnost provozu.

Jedná se o spotřebič s otevřenou spalovací komorou, určené k připojení ke komínu s přirozeným tahem, spalovací vzduch se přivádí z místnosti, v níž je umístěn.

Věříme, že náš výrobek Vám bude spolehlivě sloužit. Za případné náměty a připomínky Vám budeme velmi vděční.

TECHNICKÉ ÚDAJE

Provedení spotřebiče B_{11BS}

Tabulka 1

TYP	Typ L30
Plynová přípojka ZP	G 1/2"
Plynová přípojka LPG	12x1mm
Kouřovod	Ø 60 mm
Hmotnost	21 kg
Nominální výkon	3,14 kW
Jmenovitý tepelný příkon	3,66 kW
Minimální výkon	1,20 kW

Tabulka 2

Druh plynu		Typ L30
ZP 20 mbar (G20)	Tlak na trysku	9,6 mbar
	Spotřeba plynu	0,39 m ³ /h
		6,5 l/min
LPG B/P 30 mbar (G30)	Spotřeba plynu	0,29/kg/h

Údaje o průtoku plynu odpovídají teplotě plynu 15°C a bar.tlaku 1013 mbar

NO_x koncentrační limity (dle ČSN EN 613)

Třída	NO _x mg/kWh
1	350
2	260
3	200
4	150
5	100

Pro typ L30 NO_x třída 4

U těchto kamen se považují za vytápěcí plochy: víko a mřížka spotřebiče.

UVEDENÍ DO PROVOZU MUSÍ PROVÉST POVĚŘEVÁ SERVISNÍ ORGANIZACE viz SEZNAM SERVISNÍCH FIREM

Části spotřebiče zajištěné výrobcem nebo jeho zástupcem nesmí pracovník provádějící běžnou montáž přestavovat.

Při uvedení spotřebiče do provozu servisní technik musí:

- Zkontrolovat kompletnost spotřebiče
- Zkontrolovat správnou instalaci spotřebiče
- Seřídít tlak plynu na hlavní trysku
- Seřídít tlak plynu minima
- Zkontrolovat těsnost spotřebiče
- Provéřít funkci spotřebiče
- Seznámit uživatele s obsluhou a údržbou spotřebiče
- Řádně vyplnit a potvrdit záruční list


PRO UŽIVATELE

- Tato kamna musí být instalována v souladu s platnými předpisy.
- Před instalací a používáním těchto kamen se seznamte s návody a uschovejte pro případné další použití.
- Pokud instalace není provedena podle pokynů a údajů od výrobce, nemůžeme převzít záruku a optimální výkon zařízení. Každý spotřebič byl ve výrobním závodě seřízen a opatřen štítky pro použití na zemní plyn nebo propan butan.
- Použití zařízení s jiným druhem plynu než je seřízeno a dodáno z výrobního závodu je zakázáno.

Konvekční kamna Gamat L30 jsou vybavena plynoventilovou kombinací italské firmy SIT.

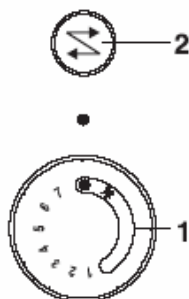
OBSLUHA

1. Zapnutí kamen

- Otevřete hlavní kohout před topidlem.
- Regulační knoflík otočte z polohy „VYPNUTO“ do polohy „ZAPÁLENÍ“ .
- **POZOR ! nelze otočit do polohy „PROVOZ“, hlavní hořák je blokován!**
- Regulační knoflík **1** stlačte na doraz a několik sekund počkejte, aby mohl uniknout vzduch z potrubí a zapalovacího hořáčku.
- Držte regulační knoflík **1** stlačený a stiskněte piezozapalovač **2** (event. i několikrát) a přesvědčete se pohledem do zrcátka, zda hoří zapalovací plamínek.
- Minimálně 10 sekund nechte regulační knoflík stlačený.
- Potom jej uvolněte, zapalovací plamínek hoří. Jestliže po uvolnění regulačního knoflíku zhasne zapalovací plamínek, znamená to, že jste nedrželi regulační knoflík dostatečně dlouho stlačený, nebo jste jej nestlačili až na doraz. Po uplynutí alespoň 3 minut čekací doby zapalovací postup opakujte.

2. Nastavení požadované teploty místnosti

- Regulační knoflík otočte z polohy „ZAPÁLENÍ“ do polohy „PROVOZ“, stupeň 1-7. Nastavení na vyšší číslo znamená vyšší teplotu a naopak.



3. Vypnutí kamen

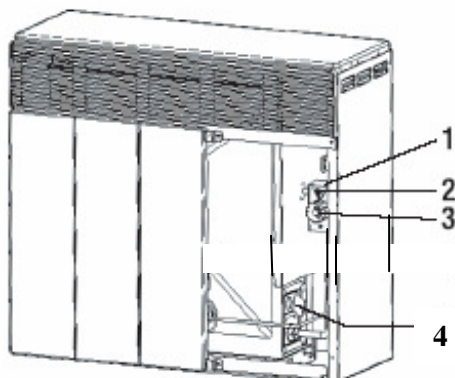
- Regulační knoflík otočte z polohy „ZAPÁLENÍ“ do polohy „VYPNUTO“.

Pokud během provozu je záměrně či nezáměrně uhasnut pojistkou ovládaný plamen, nesmí být proveden žádný pokus o opakované zapálení paliva, dokud neuplynou alespoň 3 minuty.

REGULACE TEPLoty MÍSTNOSTI

Probíhá automaticky v závislosti na nastavení regulačního knoflíku na stupeň 1-7, to znamená, že spotřebič porovnává teplotu nastavenou se skutečnou a automaticky proběhne zapálení nebo zhasnutí hlavního hořáku, Zapalovací hořáček je trvale v provozu.

POPIS KAMEN



1. Plynový ventil
2. Tlačítko piezozapalovače
3. Ovládací knoflík
4. Zrcátko

UPOZORNĚNÍ

- Obsluhovat spotřebič smějí jen dospělé osoby, znalé provozu a užívání spotřebiče.
- Nad kameny nesmí být umístěny závěsy ani záclony, a to ve vzdálenosti menší než je 10 cm.
- Po prvním uvedení do provozu se konvekční kamna vypalují po dobu 70 hodin při plném výkonu.
- Při zjištění zápachu plynu nebo spalin, je nutné uzavřít přívod plynu před spotřebičem (popř. plynoměrem). Topidlo je možno používat teprve po odstranění příčiny úniku a vyvětrání.
- Při práci v blízkosti spotřebiče, při níž by mohlo vzniknout nebezpečí požáru nebo výbuchu (lepení PVC apod.), musí být spotřebič vyřazen z provozu.
- Jednou za rok doporučujeme zavolat odborného pracovníka, který provede vyčištění, kontrolu a seřízení kamen.
- Jelikož se jedná o spalovací komoru z ocelového plechu, dochází při zahřívání a chladnutí k dilataci materiálu, která je někdy doprovázena nepatrnými zvuky. Tato skutečnost nemá vliv na funkci a bezpečnost spotřebiče.

BĚHEM PROVOZU A UŽÍVÁNÍ JE ZAKÁZÁNO !

- Pokládat jakékoliv předměty na kryt topidla.
- Zatěžovat spotřebič sedáním, pokládáním jakýchkoliv těžkých předmětů.
- Zasouvání, vkládání a zavěšování předmětů do jakýchkoliv částí spotřebiče.
- Během provozu se dotýkat jiných částí spotřebiče než ovládacích prvků k tomu určených.
- Lití tekutin na spotřebič.
- Snímání krytu spotřebiče.
- Užívat spotřebič k jiným než k tomu určeným účelům.
- Zasahovat do konstrukce spotřebiče.
- Sušení prádla na krytu spotřebiče.
- Čištění a omývání spotřebiče za provozu.

PRO PRACOVNÍKA PROVÁDĚJÍCÍHO INSTALACI

POKYNY PRO INSTALACI

- Před instalací kamen se přesvědčete, zda místní podmínky dodávky paliva (označení druhu paliva a jeho přetlaku) a seřízení jsou kompatibilní.
- Instalace kamen musí být provedena pouze oprávněnou organizací (i soukromou firmou) Uvedení do provozu, opravu či výměnu spotřebiče smí provádět pouze pověřená organizace (i soukromá firma) servisní sítě, smluvně vázána s výrobcem.

Umístění a instalace musí být v souladu s normou:

- a) k plynovému rozvodu

ČSN EN 1775-Zásobování plynem – plynovody v budovách-nejvyšší provozní tlak □ 5 bar. Provozní požadavky.

ČSN 38 6462 - Zásobování plynem-LPG-tlaková stanice, rozvod a použití

TPG 704 01 - Odběrná plynová zařízení a spotřebiče na plynná paliva v budovách.

b) k instalaci

ČSN 73 4201 – Komíny a kouřovody-Navrhování, provádění a připojování spotřebičů paliv

ČSN 06 1008 – Požární bezpečnost lokálních spotřebičů a zdrojů tepla

Při instalaci dodržujte bezpečnou vzdálenost od povrchů hmot jednotlivých stupňů hořlavosti dle

ČSN 73 0823.

UMÍSTĚNÍ

- Pokud bude spotřebič instalován v mateřských školkách a jiných zařízeních, kde se mohou vyskytovat malé děti nebo senioři, doporučujeme instalovat doplňkovou ochranu, aby nedošlo k fyzickému kontaktu s horkým povrchem.
- Umístění topidla volte, aby kouřovod byl co nejkratší a ovládací prvky snadno přístupné. Trubky pro odvod spalin se zasouvají proti směru proudění spalin.
- Komín musí odpovídat příslušným ČSN a musí být odolný proti kondenzátům spalin.
- Ve vytápěné místnosti nesmí být nainstalovány odtahové (větrací ventilátory, které by mohly ovlivnit funkci odvodu spalin.
- V místě použití spotřebiče musí být zaručená řádná výměna vzduchu dle platných ČSN. Okna a dveře nesmí být utěsněny.
- Pro servisní práce musí být před topidlem volný prostor min 100 cm.
- Pod topidlo je nutné umístit nehořlavou položku.
- Na počátku a během topné sezóny je možno se přesvědčit o správném odtahu spalin do komína vložením ruky do prostoru pod ústí přerušovače.
- Na přívod plynu musí být umístěn hlavní uzavírací kohout. Není-li delší dobu v provozu, je nutné hlavní kohout uzavřít. Seřízení hořáku provede odborník, který je k této činnosti oprávněn a pověřen. Dále je povinen přezkoušet těsnost pěniovým roztokem, přísně je zakázáno zkoušet těsnost otevřeným ohněm. Správně seřízený hořák musí mít ostře ohraničené modré plaménky
- Na tepelné zařízení a do vzdálenosti menší než je bezpečná vzdálenost, nesmějí být kladeny předměty z hořlavých hmot(nejmenší vzdálenost od hořlavých hmot ve směru hlavního sálání 500 mm a v ostatních směrech 100mm)

Připojení na plyn

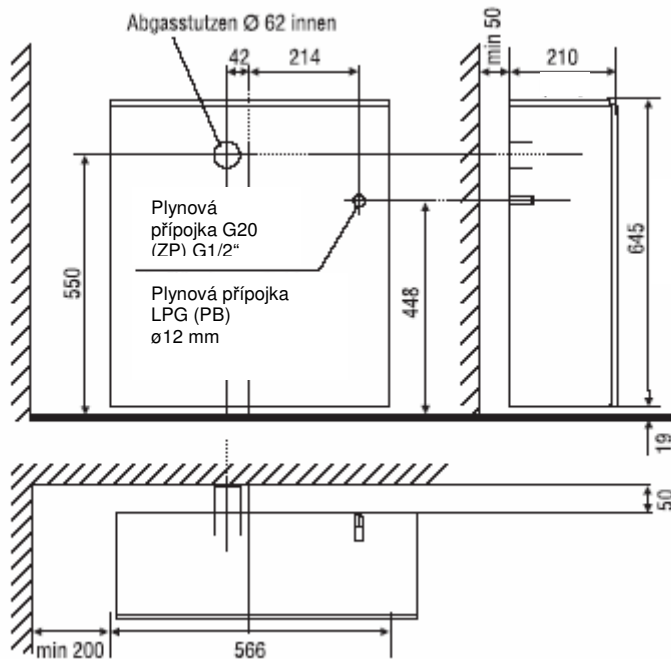
- Před plynový spotřebič musí být nainstalován uzávěr v téže místnosti jako spotřebič
- Nejdelší vzdálenost mezi uzávěrem a spotřebičem je 1,5 m
- Za uzávěrem musí být šroubení
- Možno použít bezpečnostní hadice na topné plyny, tato musí být schválena příslušnou státní zkušebnou
- Plynovod nesmí být použit jako nosná konstrukce

ÚDRŽBA A ČIŠTĚNÍ SPOTŘEBIČE

Řádnou údržbou prodloužíte životnost topidla.

Čištění provádějte, pokud je topidlo vypnuté, flanelovou prachovkou odstraňte prach z povrchu topidla.

Rozměrový náčrtek



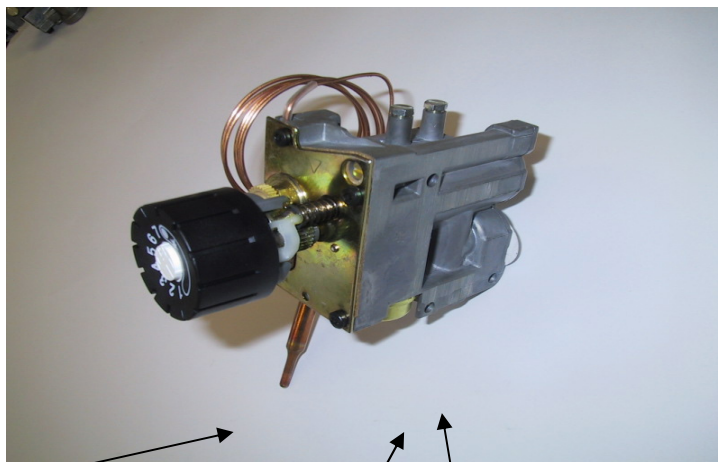
TECHNICKÉ INFORMACE PRO SERVISNÍ PRACOVNÍKY POKYNY PRO SERVIS

Technické údaje

Tabulka 3

Druh plynu		Typ L30
ZP 20 mbar (G20)	Hlavní trysky kód*	170
	Šroub minima kód*	100
	Tryska zapal. kód (SIT) kód (Junkers)	37
		48
LPG B/P 30 mbar (G30)	Hlavní tryska kód*	85
	Šroub minima kód*	40
	Tryska zapal. kód (SIT) kód (Junkers)	20
		42

* Ø trysky v milimetrech (například 170= Ø 1,7 mm)

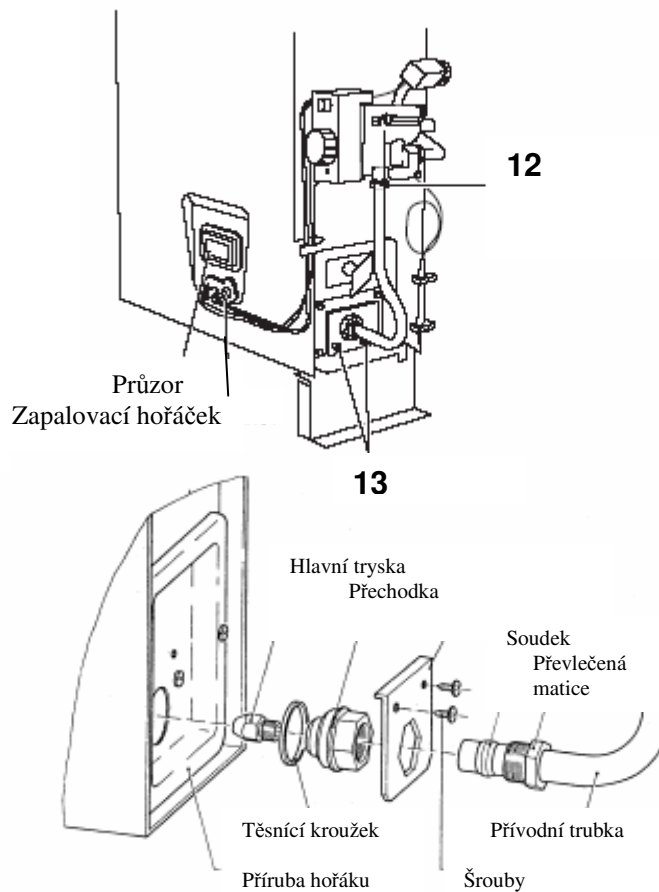


PŘESTAVOVÁNÍ KAMEN Z JEDNOHO PALIVA NA JINÉ

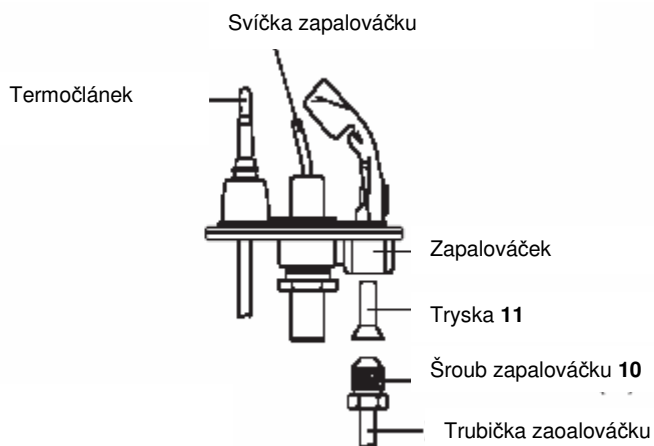
Přestavování hlavní trysky

Přestavbu smí provádět pouze autorizovaný servis

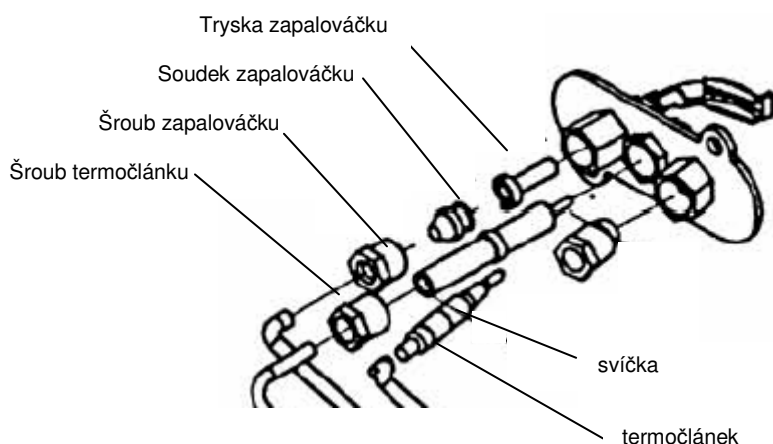
- Zavřete přípoj plynu před spotřebičem
- Odšroubujte šrouby **13**
- Přečodku **12** na trubce přívodu uvolněte
- Vyšroubujte hlavní trysku
- Vyměňte hlavní trysku
- Zašroubujte hlavní trysku
- Zašroubujte šrouby **13**



Přestavba trysky zapalovačku Junkers



Přestavba trysky zapalováčku SIT



Odšroubujte šroub zapalováčku. Vysuňte trubičku zapalováčku s tryskou a těsnícím soudkem. Provedeme výměnu zapalovací trysky. Zkontrolujte vrtání a značení trysek dle tabulky 3 „technické údaje“.

V případě přestavby na zemní plyn nastavte na tlak na trysku viz.tab.2. V případě přestavby na LPG regulátor tlaku zcela otevřete.

Pro opravy a přestavování na jiná paliva používejte pouze originální díly firmy Karma.

Způsob využití nebo zneškodnění obalů a nespotřebovaných částí výrobků

Po vybalení spotřebiče vhoditelný obal odevzdejte do sběrných míst k tomu určených. Po skončení životnosti spotřebiče nespotřebované části odevzdejte do sběrných míst k tomu určených jako netříděný odpad

V případě jakékoliv závady na Vašem spotřebiči obraťte se prosím na servisního technika.

Technicko-poradenská služba firmy Karma.

Denně Po-Pá od 7.00 – 15.00 h č.tel.: 321610551 nebo 321610554

Od 16.00 - 20.00 h č. tel.: 606 607 174

So-Ne od 7.00 - 18.00 h č. tel.: 606 607 174

KARMA, a.s. Zborovská 693 282 31 Český Brod

tel.: +420 321 610511, fax: +420 321 62289

internet: www.karma-a.s.cz

