



**NÁVOD K OBSLUZE A INSTALACI
PLYNOVÝCH KONVEKČNÍCH KAMEN
s odtahem spalin do komína**

**Konvekční kamna
GAMAT B23**

CZ

Vážený zákazníku, jsme rádi, že jste se rozhodl pro spotřebič zn. GAMAT plynová konvekční kamna Gamat B23.

Dlouholetá tradice a zkušenosti jsou zárukou vysoké kvality a spolehlivosti všech našich výrobků.

Trvalý dialog s uživateli, důsledná orientace na potřeby zákazníka a průběžná inovace výrobků pomáhají držet čelní pozici v tomto oboru. Na všech stupních činnosti-od technického vývoje přes materiálové hospodářství a výrobu až po služby zákazníkům-je ve společnosti GAMAT, a.s. zaveden systém řízení kvality dle ISO 9001. Ten je zárukou, že maximální kvalita se stala bezpodmínečnou samozřejmostí.

Plynová topidla jsou vyrobena z ekologicky nezávadných materiálů a jejich provoz splňuje všechny ekologické požadavky. Jsou vybavena plynovým ventilem s bezpečnostní termoelektrickou pojistkou, pojistkou proti zpětnému tahu komína (mikroswitch), piezozapalovačem, a zapalovacím hořáčkem, což zaručuje maximální spolehlivost a především bezpečnost provozu.

Jedná se o spotřebič s otevřenou spalovací komorou, určené k připojení ke komínu s přirozeným tahem, spalovací vzduch se přivádí z místnosti, v níž je umístěn.

Věříme, že náš výrobek Vám bude spolehlivě sloužit. Za případné náměty a připomínky Vám budeme velmi vděční.

TECHNICKÉ ÚDAJE

Provedení spotřebiče B_{11BS}

Tabulka 1

TYP	GAMAT B 23
Plynová přípojka ZP	G ½"
Plynová přípojka LPG	12x1mm
Kouřovod	Ø 60 mm
Hmotnost	10 kg
Nominální výkon	2,3 kW
Jmenovitý tepelný příkon	2,8 kW

Tabulka 2

Druh plynu		GAMAT B 23
ZP 20 mbar (G20)	Tlak na trysku	8,7 mbar
	Spotřeba plynu	0,29 m ³ /h 4,9 l/min
LPG B/P 30 mbar (G30)	Spotřeba plynu	0,22 kg/h

Údaje o průtoku plynu odpovídají teplotě plynu 15°C a bar.tlaku 1013 mbar

NO_x koncentrační limity (dle ČSN EN 613)

Třída	NO _x mg/kWh
1	350
2	260
3	200
4	150
5	100

Pro typ 8920-23

ZP NO_x třída 5

LPG (PB) NO_x třída 4

U těchto kamen se považují za vytápěcí plochy: víko a mřížka spotřebiče.

UVEDENÍ DO PROVOZU MUSÍ PROVÉST POVĚŘEVÁ SERVISNÍ ORGANIZACE viz SEZNAM SERVISNÍCH FIREM

Části spotřebiče zajištěné výrobcem nebo jeho zástupcem nesmí pracovník provádějící běžnou montáž přestavovat.

Při uvedení spotřebiče do provozu servisní technik musí:

- Zkontrolovat kompletnost spotřebiče
- Zkontrolovat správnou instalaci spotřebiče
- Seřídít tlak plynu na hlavní trysku
- Seřídít tlak plynu minima
- Zkontrolovat těsnost spotřebiče
- Provéřít funkci spotřebiče
- Seznámit uživatele s obsluhou a údržbou spotřebiče
- Řádně vyplnit a potvrdit záruční list


PRO UŽIVATELE

- Tato kamna musí být instalována v souladu s platnými předpisy.
- Před instalací a používáním těchto kamen se seznamte s návody a uschovejte pro případné další použití.
- Pokud instalace není provedena podle pokynů a údajů od výrobce, nemůžeme převzít záruku a optimální výkon zařízení. Každý spotřebič byl ve výrobním závodě seřízen a opatřen štítky pro použití na zemní plyn nebo propan butan.
- Použití zařízení s jiným druhem plynu než je seřízeno a dodáno z výrobního závodu je zakázáno.

Konvekční kamna GAMAT B23 jsou vybavena plynoventilovou kombinací italské firmy SIT.

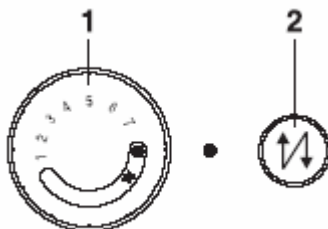
OBSLUHA

1. Zapnutí kamen

- Otevřete hlavní kohout před topidlem.
- Regulační knoflík otočte z polohy „VYPNUTO“ do polohy „ZAPÁLENÍ“  .
POZOR ! nelze otočit do polohy „PROVOZ“, hlavní hořák je blokován!
- Regulační knoflík **1** stlačte na doraz a několik sekund počkejte, aby mohl uniknout vzduch z potrubí a zapalovacího hořáčku.
- Držte regulační knoflík **1** stlačený a stiskněte piezozapalovač **2** (event. i několikrát) a přesvědčete se pohledem do zrcátka, zda hoří zapalovací plamínek.
- Minimálně 10 sekund nechte regulační knoflík stlačený.
- Potom jej uvolněte, zapalovací plamínek hoří. Jestliže po uvolnění regulačního knoflíku zhasne zapalovací plamínek, znamená to, že jste nedrželi regulační knoflík dostatečně dlouho stlačený, nebo jste jej nestlačili až na doraz. Po uplynutí alespoň 3 minut čekací doby zapalovací postup opakujte.

2. Nastavení požadované teploty místnosti

- Regulační knoflík otočte z polohy „ZAPÁLENÍ“ do polohy „PROVOZ“, stupeň 1-7. Nastavení na vyšší číslo znamená vyšší teplotu a naopak.



3. Vypnutí kamen

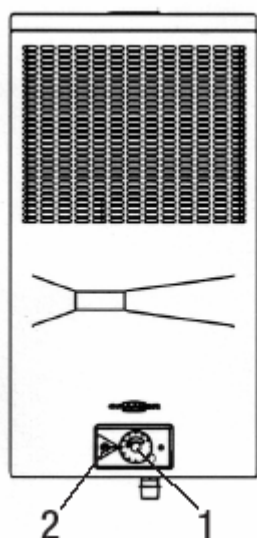
- Regulační knoflík otočte z polohy „ZAPÁLENÍ“ do polohy „VYPNUTO“.

Pokud během provozu je záměrně či nezáměrně uhasnut pojistkou ovládaný plamen, nesmí být proveden žádný pokus o opakované zapálení paliva, dokud neuplynou alespoň 3 minuty.

REGULACE TEPLoty MÍSTNOSTI

Probíhá automaticky v závislosti na nastavení regulačního knoflíku na stupeň 1-7, to znamená, že spotřebič porovnává teplotu nastavenou se skutečnou a automaticky proběhne zapálení nebo zhasnutí hlavního hořáku, Zapalovací hořáček je trvale v provozu.

POPIS KAMEN



1. Ovládací knoflík
2. Tlačítko piezozapalovače

UPOZORNĚNÍ

- Obsluhovat spotřebič smějí jen dospělé osoby, znalé provozu a užívání spotřebiče.
- Nad kameny nesmí být umístěny závěsy ani záclony, a to ve vzdálenosti menší než je 10 cm.
- Po prvním uvedení do provozu se konvekční kamna vypalují po dobu 70 hodin při plném výkonu.
- Při zjištění zápachu plynu nebo spalin, je nutné uzavřít přívod plynu před spotřebičem (popř. plynoměrem). Topidlo je možno používat teprve po odstranění příčiny úniku a vyvětrání.
- Při práci v blízkosti spotřebiče, při níž by mohlo vzniknout nebezpečí požáru nebo výbuchu (lepení PVC apod.), musí být spotřebič vyřazen z provozu.
- Jednou za rok doporučujeme zavolat odborného pracovníka, který provede vyčištění, kontrolu a seřízení kamen.
- Jelikož se jedná o spalovací komoru z ocelového plechu, dochází při zahřívání a chladnutí k dilataci materiálu, která je někdy doprovázena nepatrnými zvuky. Tato skutečnost nemá vliv na funkci a bezpečnost spotřebiče.

BĚHEM PROVOZU A UŽÍVÁNÍ JE ZAKÁZÁNO !

- Pokládat jakékoliv předměty na kryt topidla.
- Zatěžovat spotřebič sedáním, pokládáním jakýchkoliv těžkých předmětů.
- Zasouvání, vkládání a zavěšování předmětů do jakýchkoliv částí spotřebiče.
- Během provozu se dotýkat jiných částí spotřebiče než ovládacích prvků k tomu určených.
- Lití tekutin na spotřebič.
- Snímání krytu spotřebiče.
- Užívat spotřebič k jiným než k tomu určeným účelům.
- Zasahovat do konstrukce spotřebiče.
- Sušení prádla na krytu spotřebiče.
- Čištění a omývání spotřebiče za provozu.

PRO PRACOVNÍKA PROVÁDĚJÍCÍHO INSTALACI POKYNY PRO INSTALACI

- Před instalací kamen se přesvědčte, zda místní podmínky dodávky paliva (označení druhu paliva a jeho přetlaku) a seřízení jsou kompatibilní.
- Instalace kamen musí být provedena pouze oprávněnou organizací (i soukromou firmou) Uvedení do provozu, opravu či výměnu spotřebiče smí provádět pouze pověřená organizace (i soukromá firma) servisní sítě, smluvně vázána s výrobcem.

Umístění a instalace musí být v souladu s normou:

a) k plynovému rozvodu

ČSN EN 1775 - Zásobování plynem – plynovody v budovách-nejvyšší provozní tlak ≤ 5 bar. Provozní požadavky.

ČSN 38 6462 - Zásobování plynem-LPG-tlaková stanice, rozvod a použití

TPG 704 01 - Odběrná plynová zařízení a spotřebiče na plynná paliva v budovách.

b) k instalaci

ČSN 73 4201 – Komíny a kouřovody-Navrhování, provádění a připojování spotřebičů paliv

ČSN 06 1008 – Požární bezpečnost lokálních spotřebičů a zdrojů tepla

Při instalaci dodržujte bezpečnou vzdálenost od povrchů hmot jednotlivých stupňů hořlavosti dle ČSN 73 0823.

UMÍSTĚNÍ

- Pokud bude spotřebič instalován v mateřských školách a jiných zařízeních, kde se mohou vyskytovat malé děti nebo senioři, doporučujeme instalovat doplňkovou ochranu, aby nedošlo k fyzickému kontaktu s horkým povrchem.
- Umístění topidla volte, aby kouřovod byl co nejkratší a ovládací prvky snadno přístupné. Trubky pro odvod spalin se zasouvají proti směru proudění spalin.
- Komín musí odpovídat příslušným ČSN a musí být odolný proti kondenzátům spalin.
- Ve vytápěné místnosti nesmí být nainstalovány odtahové (větrací ventilátory, které by mohly ovlivnit funkci odvodu spalin.
- V místě použití spotřebiče musí být zaručená řádná výměna vzduchu dle platných ČSN. Okna a dveře nesmí být utěsněny.
- Pro servisní práce musí být před topidlem volný prostor min 100 cm.
- Pod topidlo je nutné umístit nehořlavou položku.
- Na počátku a během topné sezóny je možno se přesvědčit o správném odtahu spalin do komína vložení ruky do prostoru pod ústí přerušovače.
- Na přívod plynu musí být umístěn hlavní uzavírací kohout. Není-li delší dobu v provozu, je nutné hlavní kohout uzavřít. Seřízení hořáku provede odborník, který je k této činnosti oprávněn a pověřen. Dále je povinen přezkoušet těsnost pěniovým roztokem, přísně je zakázáno zkoušet těsnost otevřeným ohněm. Správně seřízený hořák musí mít ostře ohraničené modré plaménky
- Na tepelné zařízení a do vzdálenosti menší než je bezpečná vzdálenost, nesmějí být kladeny předměty z hořlavých hmot (nejmenší vzdálenost od hořlavých hmot ve směru hlavního sálání 500 mm a v ostatních směrech 100mm)

Připojení na plyn

- Před plynový spotřebič musí být nainstalován uzávěr v téže místnosti jako spotřebič
- Nejdelší vzdálenost mezi uzávěrem a spotřebičem je 1,5 m
- Za uzávěrem musí být šroubení
- Možno použít bezpečnostní hadice na topné plyny, tato musí být schválena příslušnou státní zkušebnou
- Plynovod nesmí být použit jako nosná konstrukce

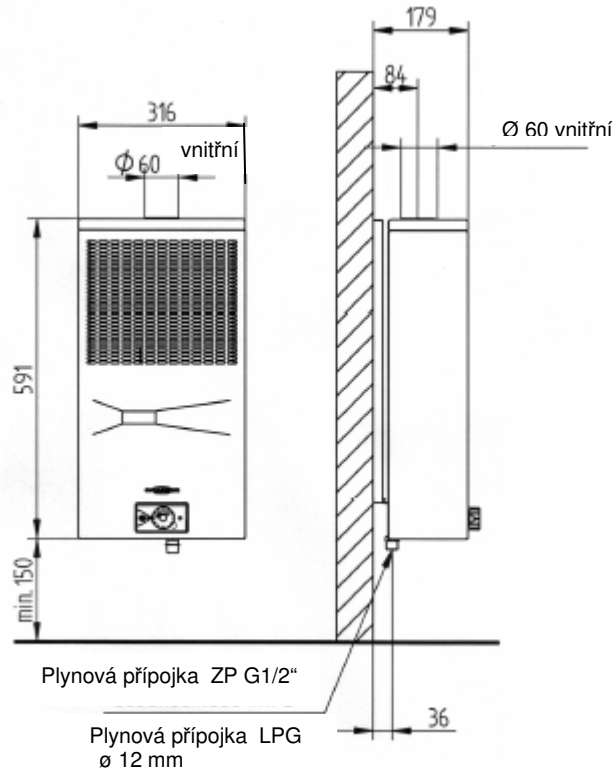
ÚDRŽBA A ČIŠTĚNÍ SPOTŘEBIČE

Řádnou údržbou prodloužíte životnost topidla.

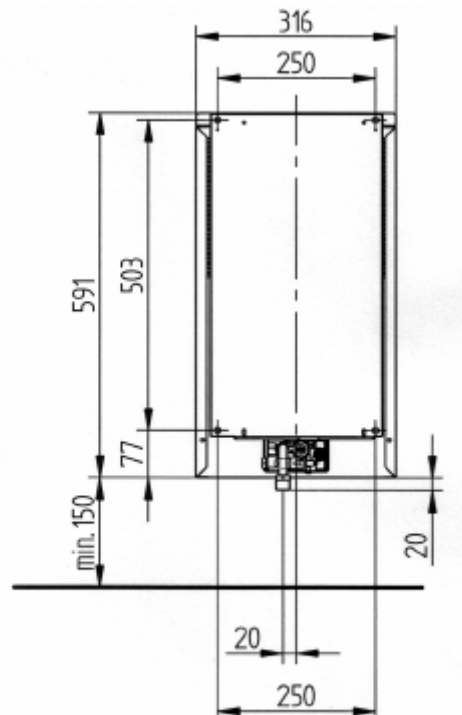
Čištění provádějte, pokud je topidlo vypnuté, flanelovou prachovkou odstraňte prach z povrchu topidla.

Rozměrový náčrtek

Ø



INSTALACE KAMEN



Kamna jsou připevněna 4 šrouby na zeď, minimálně 150 mm od podlahy.

TECHNICKÉ INFORMACE PRO SERVISNÍ PRACOVNÍKY POKYNY PRO SERVIS

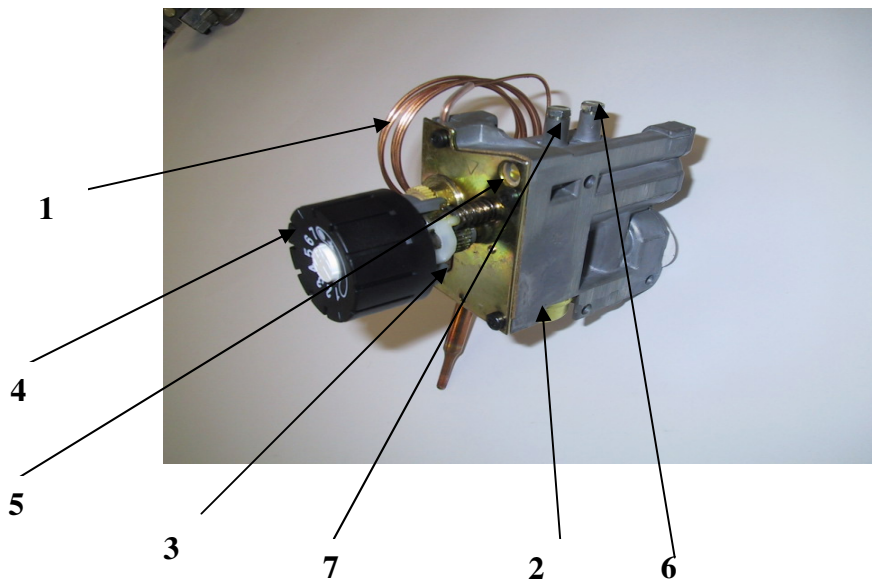
Technické údaje

Tabulka 3

Druh plynu		GAMAT B23
ZP 20 mbar (G20)	Hlavní trysky kód*	160
	Šroub minima kód*	90
	Tryska zapal. kód (SIT)	36
	kód (Junkers)	48
LPG B/P 30 mbar (G30)	Hlavní tryska kód*	76
	Šroub minima kód*	40
	Tryska zapal. kód (SIT)	25
	kód (Junkers)	42

* Ø trysky v milimetrech (například 160= Ø 1,6 mm)

PLYNOVÝ VENTIL SIT



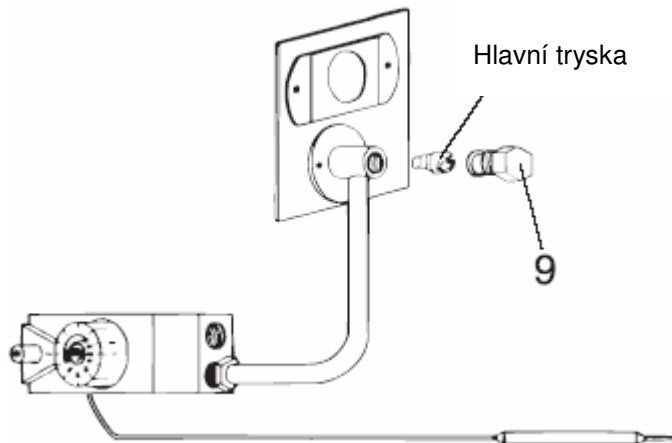
1. Termostat
2. Regulátoru tlaku
3. Nastavovací šroub minimální intenzity průtoku (minimum)
4. Multifunkční knoflík
5. Nastavovací šroub intenzity průtoku zapalovacího hořáku
6. Zkušební místo vstupního tlaku
7. Zkušební místo výstupního tlaku (tlak na hlavní trysku)

KONTROLA A SEŘÍZENÍ TLAKU HLAVNÍ TRYSKY

Vyšroubujte šroub z měřicí sondy tlaku hlavní trysky (7) a připojte manometr. Zapněte kamna. V tabulce 2 „technické údaje“ jsou uvedeny nominální hodnoty hlavní trysky. V případě tlakové anomálie seřídte šroubem na regulátoru tlaku 2.

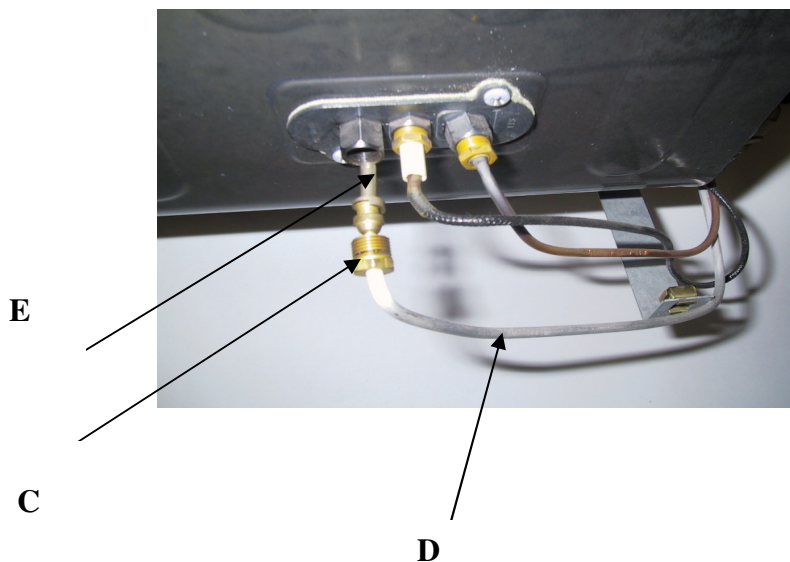
KONTROLA STAVU TRYSKY HLAVNÍHO HOŘÁKU

Vyšroubujte uzavírací šroub 9 a vyjměte hlavní trysku a zkontrolujte. Je-li to nutné, proveďte její výměnu. Zkontrolujte vrtání a značení trysky. Instalujte hlavní trysku zpět a zkontrolujte těsnost.



KONTROLA TRYSKY ZAPALOVACÍHO HOŘÁKU

Vyšroubujte připevňovací šroub (C). Vysuňte trubičku zapalováčku (D) spolu s tryskou (E). Trysku sejměte a zkontrolujte případně ji vyměňte za novou. Zkontrolujte kód viz „technické údaje“.

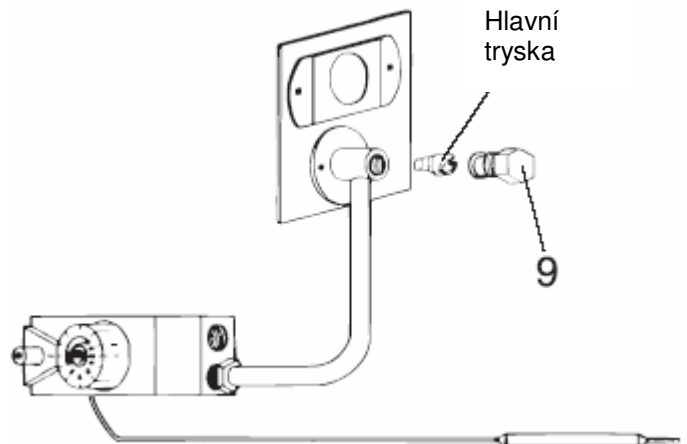


PŘESTAVOVÁNÍ KAMEN Z JEDNOHO PALIVA NA JINÉ

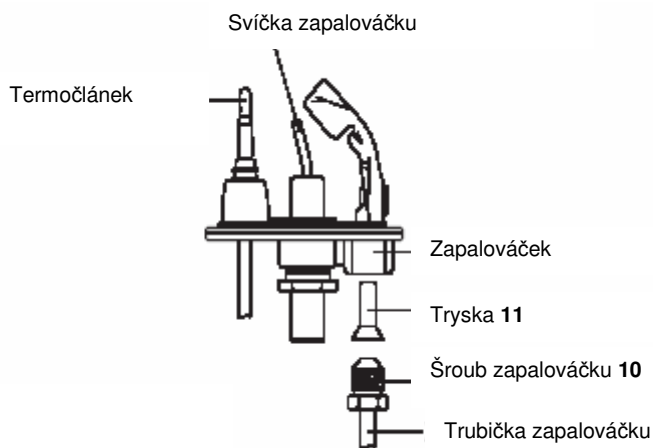
Přestavování hlavní trysky

Přestavbu smí provádět pouze autorizovaný servis

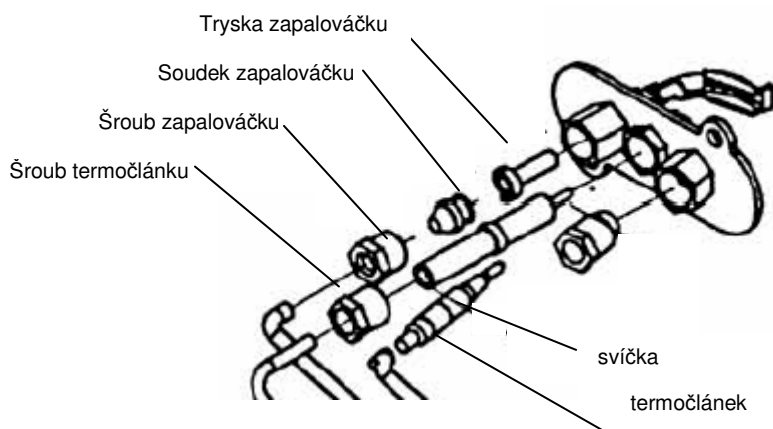
- Zavřete přípoj plynu před spotřebičem
- Odšroubujte uzavírací šroub 9
- Vyšroubujte hlavní trysku
- Vyměňte hlavní trysku
- Zašroubujte hlavní trysku
- Zašroubujte uzavírací šroub 9



Přestavba trysky zapalováčku



Přestavba trysky zapalováčku SIT



Odšroubujte šroub zapalovávku. Vysuňte trubičku zapalovávku s tryskou a těsnícím soudkem. Provedeme výměnu zapalovací trysky . Zkontrolujte vrtání a značení trysek dle tabulky 3 „technické údaje“.

V případě přestavby na zemní plyn nastavte na tlak na trysku viz.tab.2. V případě přestavby na LPG regulátor tlaku zcela otevřete.

Pro opravy a přestavování na jiná paliva používejte pouze originální díly firmy GAMAT.

Způsob využití nebo zneškodnění obalů a nespotřebovaných částí výrobků

Po vybalení spotřebiče vhoditelný obal odevzdejte do sběrných míst k tomu určených. Po skončení životnosti spotřebiče nespotřebované části odevzdejte do sběrných míst k tomu určených jako netříděný odpad

V případě jakékoliv závady na Vašem spotřebiči obraťte se prosím na servisního technika.

Technicko-poradenská služba firmy Karma Český Brod a.s..
Denně Po-Pá od 7.00 – 15.00 h č.tel.: 321610511 nebo 321610554

GAMAT CZ a.s., Pražská 810/16, 102 21 Praha 10
tel. +420 725 240 660
internet: www.gamat.cz